



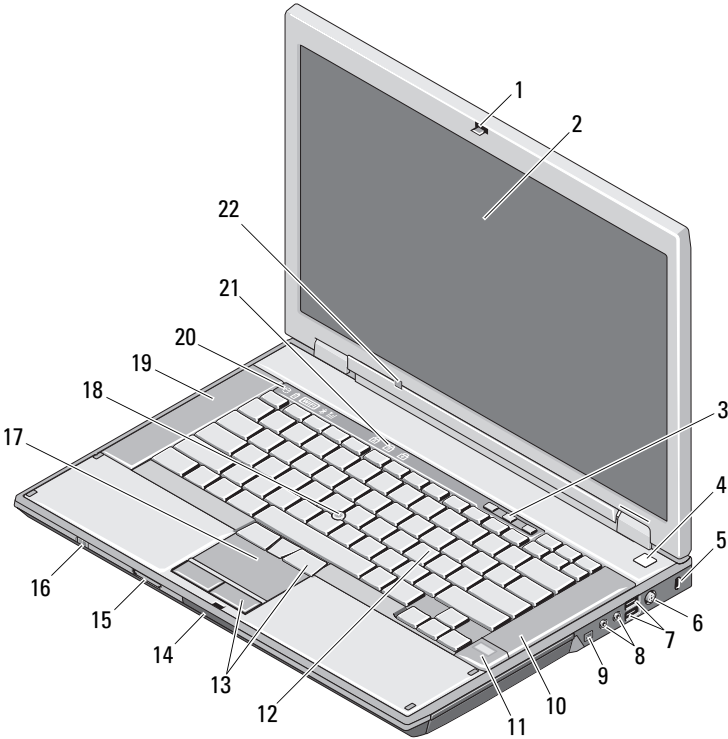
Uyarılar Hakkında

! UYARI: UYARI, meydana gelebilecek olası maddi hasar, kişisel yaralanma veya ölüm tehlikesi anlamına gelir.

Dell™ Latitude™ E5400 ve E5500 Kurulum ve Özellikler ile İlgili Bilgiler

E5400/E5500 Birleşik Bellek Mimarisi (UMA) Videosu

Önden Görünüm



Mart 2009

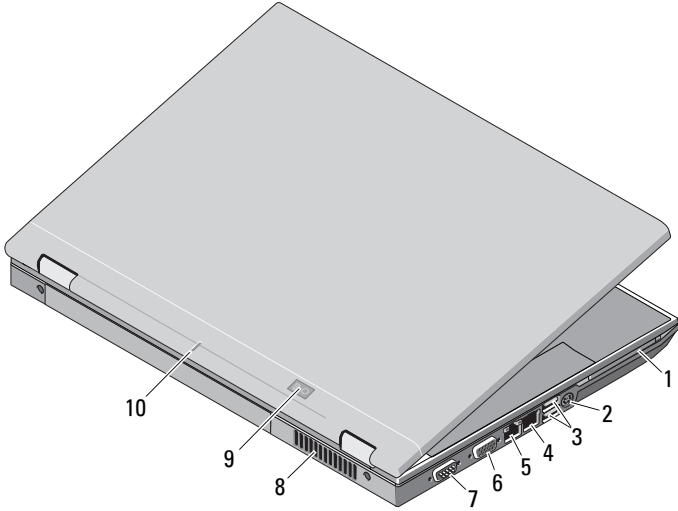


0P853CA02

Modeller: PP32LA
ve PP32LB

- | | | | |
|----|--|----|---|
| 1 | ekran mandalı | 2 | ekran |
| 3 | ses denetimi düğmeleri | 4 | güç düğmesi |
| 5 | güvenlik kablosu yuvası | 6 | AC adaptörü konektörü |
| 7 | USB konektörleri (2) | 8 | ses konektörleri |
| 9 | IEEE 1394 konektör (konum modele göre değişebilir) | 10 | sağ hoparlör |
| 11 | parmak izi okuyucu (isteğe bağlı) | 12 | klavye |
| 13 | dokunmatik yüzey düğmeleri | 14 | ekran serbest bırakma mandalı |
| 15 | Secure Digital (SD) bellek kart okuyucu | 16 | kablosuz anahtar |
| 17 | dokunmatik yüzey | 18 | izleme çubuğu (isteğe bağlı) |
| 19 | sol hoparlör | 20 | aygıt durum ışıkları |
| 21 | klavye durum ışıkları | 22 | ortam ışığı algılayıcı (E5400/E5500 yalnız UMA ekran kartı ile) |

Arkadan Görünüm

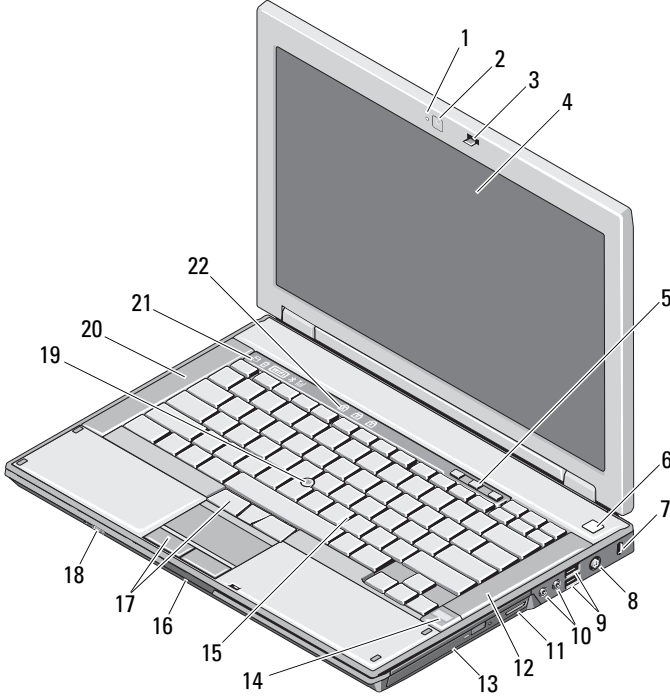


- | | | | |
|---|------------------------------|----|--------------------------------|
| 1 | PC kartı yuvası | 2 | S-video (S/PDIF) konektörü |
| 3 | USB konektörleri (2) | 4 | modem konektörü (isteğe bağlı) |
| 5 | ağ konektörü | 6 | video konektörü (VGA) |
| 7 | seri konektör (yalnız E5500) | 8 | soğutma çıkışı |
| 9 | güç/pil durumu göstergeleri | 10 | yerleştirme hizalama işareti |

Ayrı Ekran Kartı İçeren E5400

NOT: Ayrı ekran kartı içeren Latitude E5400, Ortam Işığ? Algılayıcısı (ALS) içermez. Ayrı ekran kartı olan E5400 bilgisayarda, "Fn + Sol ok" tuşlarının kullanılması (ALS içeren bilgisayarlarda ALS'yi etkinleştirmek için kullanılan tuş bileşimi) bir sonuç vermez.

Önden Görünüm

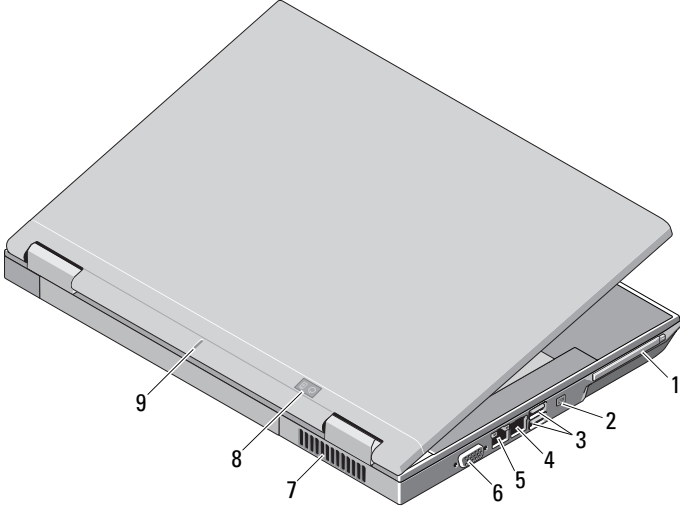


- | | | | |
|----|-----------------------------|----|-----------------------------------|
| 1 | kamera ışığı (isteğe bağlı) | 2 | kamera (isteğe bağlı) |
| 3 | ekran mandalı | 4 | ekran |
| 5 | ses denetimi düğmeleri | 6 | güç düğmesi |
| 7 | güvenlik kablosu yuvası | 8 | AC adaptörü konektörü |
| 9 | USB konektörleri (2) | 10 | ses konektörleri |
| 11 | 3-in-1 kart okuyucusu | 12 | sağ hoparlör |
| 13 | optik sürücü | 14 | parmak izi okuyucu (isteğe bağlı) |
| 15 | klavye | 16 | ekran serbest bırakma mandalı |

- 17 dokunmatik yüzey düğmeleri
- 19 izleme çubuğu (isteğe bağlı)
- 21 aygıt durum ışıkları

- 18 kablosuz anahtar
- 20 sol hoparlör
- 22 klavye durum ışıkları

Arkadan Görünüm



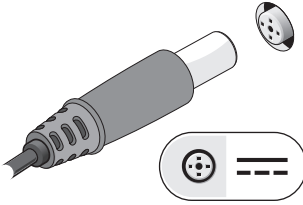
- 1 PC kartı yuvası
- 3 USB konektörleri (2)
- 5 ağ konektörü
- 7 soğutma çıkışı
- 9 yerleştirme hizalama işareti

- 2 IEEE 1394 konektörü
- 4 modem konektörü (isteğe bağlı)
- 6 video konektörü (VGA)
- 8 güç/pil durumu göstergeleri

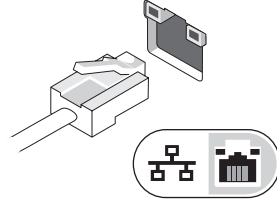
Hızlı Kurulum

- ⚠ UYARI:** Bu bölümdeki yordamları gerçekleştirmeye başlamadan önce, bilgisayarınızla birlikte gelen güvenlik bilgilerini okuyun. Ek en iyi uygulama bilgileri için bkz. www.dell.com/regulatory_compliance.
- ⚠ UYARI:** AC adaptörü tüm dünyadaki elektrik prizleriyle çalışır. Ancak güç konektörleri ve anahtarlı uzatma kabloları ülkelere göre farklılık gösterir. Uyumsuz bir kablo kullanılması veya kablonun anahtarlı uzatma kablosuna veya elektrik prizine yanlış bağlanması yangına veya ekipmanın zarar görmesine neden olabilir.
- ⚠ DİKKAT:** AC adaptörü kablosunu bilgisayardan çıkardığınızda, kablodan değil konektörden tutun ve kablonun zarar görmemesi için sertçe fakat nazikçe çekin. AC adaptörü kablosunu sararken, kablonun hasar görmesini önlemek için AC adaptöründeki konektörün açısını izlediğinizden emin olun.
- ✍ NOT:** Sipariş etmediyseniz pakette bazı aygıtlar bulunmayabilir.

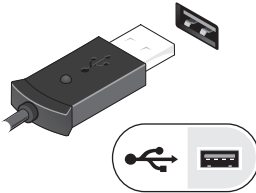
1 AC adaptörünü bilgisayarın üzerindeki AC adaptörü konektörüne ve elektrik prizine bağlayın.



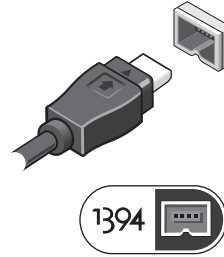
2 Ağ kablosunu (isteğe bağlı) bağlayın.



3 Fare veya klavye gibi USB aygıtlarını bağlayın.



4 DVD oynatıcı gibi IEEE 1394 aygıtlarını bağlayın (isteğe bağlı).



5 Bilgisayarın ekranını açın ve bilgisayarı açmak için açma kapama düğmesine basın.



NOT: Herhangi bir kart yüklemeyen veya bilgisayarı bir yuvalama aygıtına ya da yazıcı gibi harici bir aygıtına bağlamadan önce en az bir kez açıp kapamanız önerilir.

Özellikler

NOT: Özellikler bölgeye göre değişebilir. Aşağıdaki teknik özellikler sadece yasaların bilgisayarınızla birlikte gönderilmesini şart koştuğu teknik özelliklerdir. Bilgisayarınızın yapılandırması hakkında daha fazla bilgi için **Başlat** → **Yardım ve Destek** öğesini tıklayın ve bilgisayarınız hakkındaki bilgileri gösteren seçeneği seçin.

Sistem Bilgileri

Mikrodevre seti

UMA Ekran Kartı İçeren E5400/E5500 Mobile Intel® GE45 Express Yonga Kümesi

Ayrı ekran kartı içeren E5400 Mobile Intel PM45 Express Yonga Kümesi

İşlemci

İşlemci Intel Core™ 2 Duo; Intel Celeron® işlemci (Soket P)

Görüntü

Video türü:

E5400	UMA ekran kartı veya ayrı ekran kartı
E5500	Yalnız UMA ekran kartı

Görüntü (devamı)

Veriyolu

E5400/E5500 (UMA ekran kartı içeren) Tümüleşik video

E5400 (ayrı ekran kartı içeren) PCI-Express Grafik

Video denetleyici

E5400/E5500 (UMA ekran kartı içeren) Intel GE45; Intel 4500MHD

E5400 (ayrı ekran kartı içeren) NVIDIA® NB9M

Video belleği:

tümüleşik video 1024 MB'a kadar paylaşımlı

ayrı ekran kartı 512 MB'a kadar (256 MB yerleşik, sistem belleğinden 256 MB'a kadar paylaşımlı)

Bellek

Bellek modülü konnektör iki DIMM yuvası

Bellek modülü kapasitesi 512 MB, 1 GB, 2 GB veya 4 GB

NOT: 4 GB'lık tek bir modülü yalnız ayrı ekran kartı olan E5400 destekler

Bellek türü DDR II 667 MHz ve 800 MHz SDRAM

Minimum bellek 512 MB

Maksimum bellek 4 GB (UMA ekran kartı olan E5400/E5500)
8 GB (ayrı ekran kartı olan E5400)

Pil

Tür 9 hücreli “akıllı” lityum iyon (85 WHr)
6 hücreli “akıllı” lityum iyon (56 WHr/48 WHr)
4 hücreli “akıllı” lityum iyon (37 WHr) — E5400/E5500 UMA video

Boyutlar:

Derinlik

4 hücreli veya 6 hücreli 54 mm (2,13 inç)

9 hücreli 76 mm (2,99 inç)

Pil (devamı)

Yükseklik	
4 hücreli veya 6 hücreli	19,8 cm (0,78 inç)
9 hücreli	21,1 cm (0,83 inç)
Genişlik	
4 hücreli veya 6 hücreli	206 cm (8,11 inç)
9 hücreli	224 mm (8,82 inç)
Ağırlık	
4 hücreli	252 g (0,56 lb)
6 hücreli	326 g (0,72 lb)
9 hücreli	487 g (1,07 lb)
Voltaj:	
4 hücreli	14,8 VDC
6 hücreli veya 9 hücreli	11,1/10,8 VDC
Sıcaklık aralığı:	
Çalışma	0° - 35°C (32° - 95°F)
Depolama	-40° - 65°C (-40° - 149°F)
Düğme pil	CR2032 lityum düğme pil

AC Adaptörü

Tür	65 W (D serisi); 65 W Auto-Air (isteğe bağlı); 90 W (E serisi); 90 W (D serisi)
Giriş voltajı	100–240 VAC
Giriş akımı (maksimum)	1,5 A
Giriş frekansı	50–60 Hz
Çıkış gücü	65 W ve 90 W
Çıkış akımı:	
65 W Auto-Air	Sürekli 3,34 A (4 saniye vurumlu maksimum 4,34 A)
90 W (E serisi/D serisi)	Sürekli 4,62 A (4 saniye vurumlu maksimum 5,62 A)
Dereceli çıkış voltajı	19,5 VDC

AC Adaptörü (devamı)

Boyutlar:	65 W (D serisi)	65 W Auto-Air	90 W (E serisi)	90 W (D serisi)
Yükseklik	27,8–28,6 mm (1,10–1,13 inç)	15 mm (0,59 inç)	16 mm (0,63 inç)	34,2 mm (1,35 inç)
Genişlik	57,9 mm (2,28 inç)	66 mm (2,60 inç)	70 mm (2,76 inç)	60,87 mm (2,40 inç)
Derinlik	137,2 mm (5,40 inç)	127 mm (5,00 inç)	147 mm (5,79 inç)	153,45 cm (6,04 inç)

Sıcaklık aralığı:

Çalışma	0° - 40°C (32° - 104°F)
Depolama	-40° - 70°C (-40° - 158°F)

Fiziksel

Boyutlar:	E5400	E5500
Yükseklik	338 mm (13,31 inç)	355 mm (13,98 inç)
Genişlik	244 mm (9,61 inç)	260 mm (10,24 inç)
Derinlik	37,0 cm (1,46 inç)	37,5 cm (1,48 inç)

Ağırlık (DVD sürücüsüyle birlikte):

4 hücreli pil	2,46 kg (5,42 lb) — UMA ekran kartı ile	2,81 kg (6,20 lb)
6 hücreli pil	2,59 kg (5,71 lb) — UMA ekran kartı ile 2,54 kg (5,60 lb) — ayrı ekran kartı ile	2,91 kg (6,42 lb)
9 hücreli pil	2,75 kg (6,06 lb) — UMA ekran kartı ile 2,70 kg (5,95 lb) — ayrı ekran kartı ile	3,07 kg (6,77 lb)

Ortam

Sıcaklık aralığı:

Çalışma	0° - 35°C (32° - 95°F)
Depolama	-40° - 65°C (-40° - 149°F)

Bağıl nem (en yüksek):

Çalışma	%10 - %90 (yoğuşmasız)
Depolama	%5 - %95 (yoğuşmasız)

Daha Fazla Bilgi ve Kaynak Bulma

Şunları yapmanız gerekiyorsa:

Bilgisayarınız için en iyi güvenlik uygulamaları hakkında bilgi almak üzere Garanti bilgileri, Şart ve Hükümler (yalnız ABD), Güvenlik yönergeleri, Yasal bilgiler, Ergonomik bilgileri ve Son Kullanıcı Lisans Sözleşmesine bakın.

Şunlara bakın:

Bilgisayarınızla birlikte gönderilen güvenlik belgeleri ve yasal belgeler ve ayrıca aşağıdaki adreste bulunan Düzenlemelere Uygunluk Ana Sayfası'nı ziyaret edin: www.dell.com/regulatory_compliance.

Bu belgedeki bilgiler önceden bildirilmeksizin değiştirilebilir.
© 2008–2009 Dell Inc. Tüm hakları saklıdır. İrlanda'da basılmıştır.

Dell Inc.'nin yazılı izni olmadan bu materyallerin herhangi bir şekilde çoğaltılması kesinlikle yasaktır.

Bu metinde kullanılan ticari markalar: *Dell*, *DELL* logosu, ve *Latitude*, Dell Inc. şirketinin ticari markalarıdır; *Intel* ve *Celeron* kayıtlı ticari markaları ve *Core*, Intel Corporation'ın ABD'de ve diğer ülkelerdeki ticari markasıdır; *NVIDIA*, NVIDIA Corporation'un ABD ve diğer ülkelerdeki tescilli markasıdır.

Bu belgede, marka ve adların sahiplerine ya da ürünlerine atıfta bulunmak için başka ticari marka ve ticari adlar kullanılabilir. Dell Inc. kendine ait olanlar dışındaki ticari markalar ve ticari unvanlarla ilgili hiçbir mülkiyet hakkı olmadığını beyan eder.